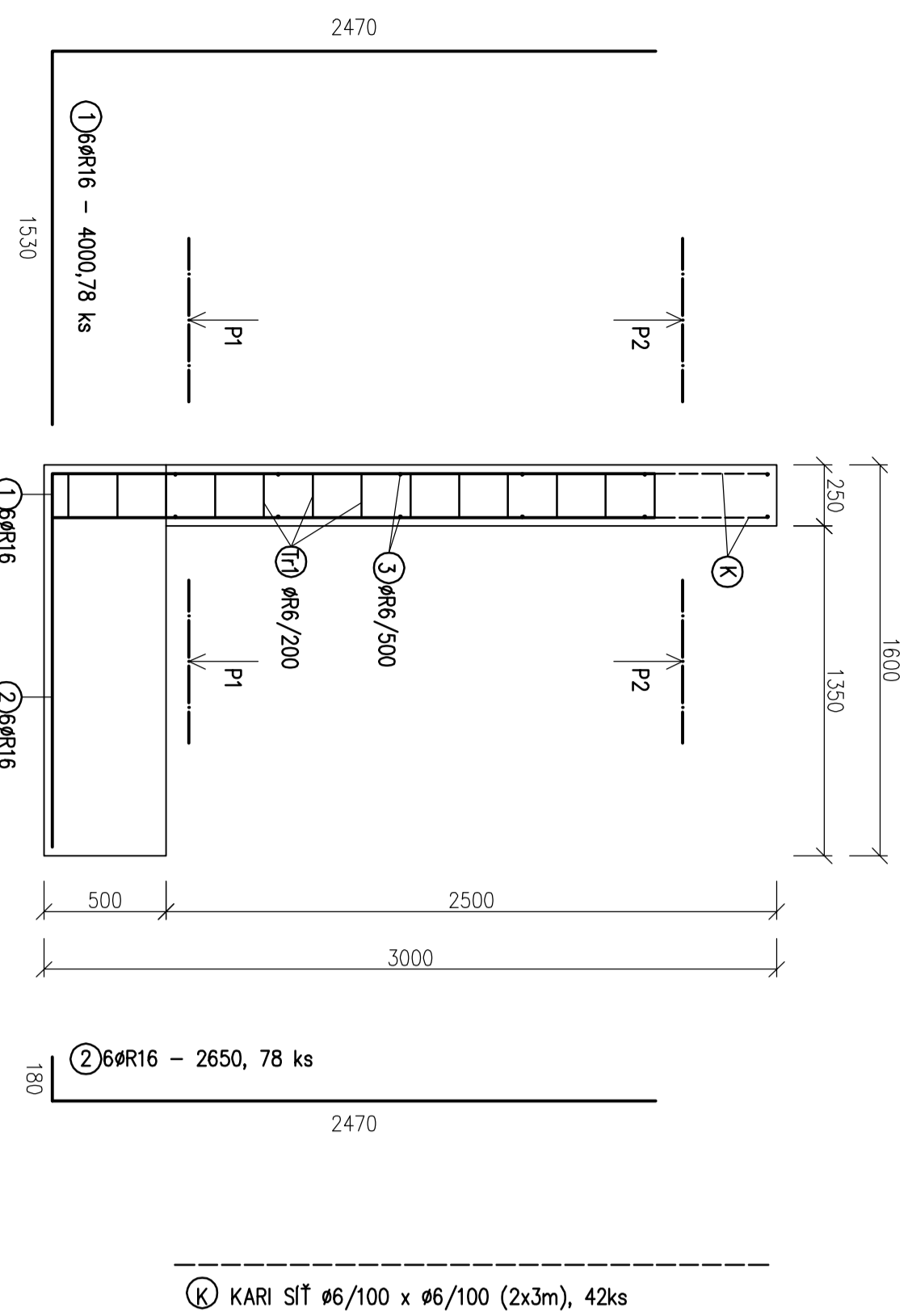
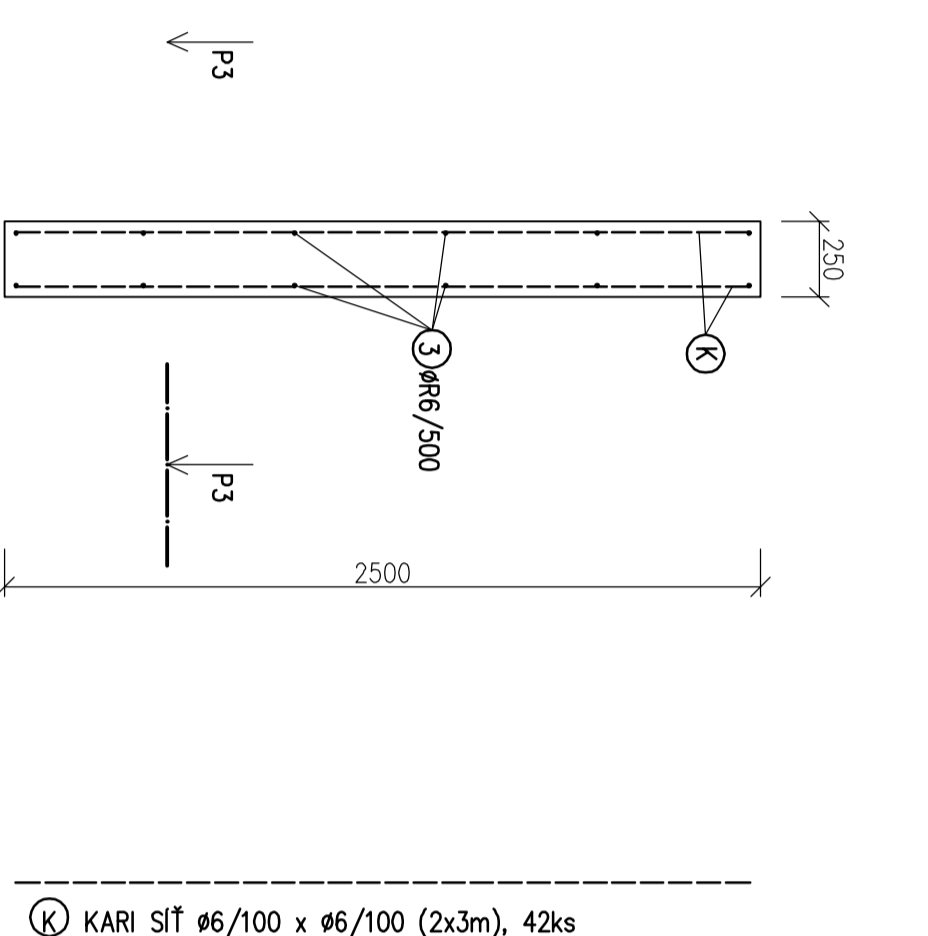


VÝKRES BETONÁŘSKÉ VÝZTUŽE OPĚRNÝCH STĚN

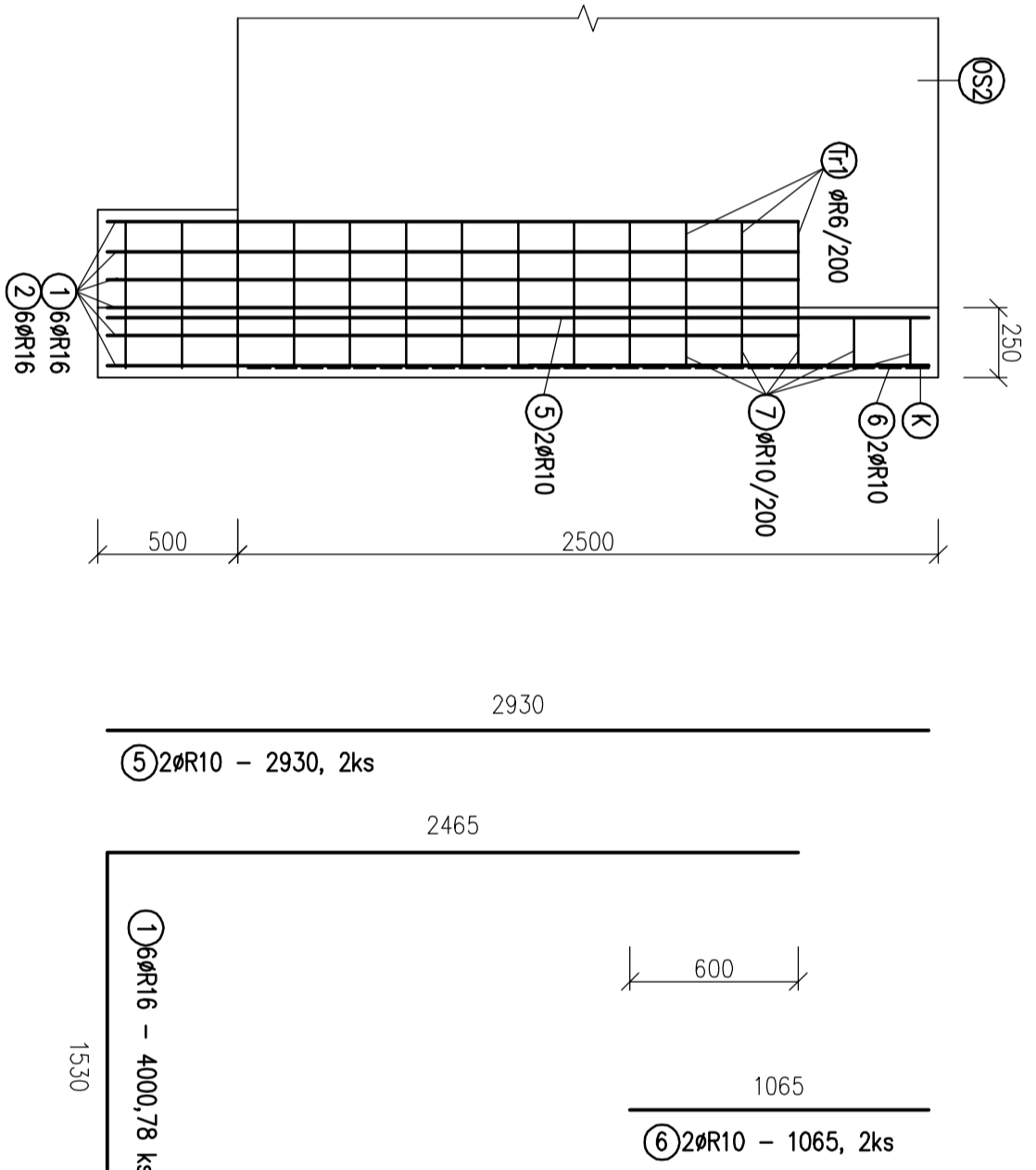
ŘEZ C1-C1  
BETONÁŘSKÁ VÝZTUŽ OPĚRNÉ STĚNY OS1, OS2  
M1:25



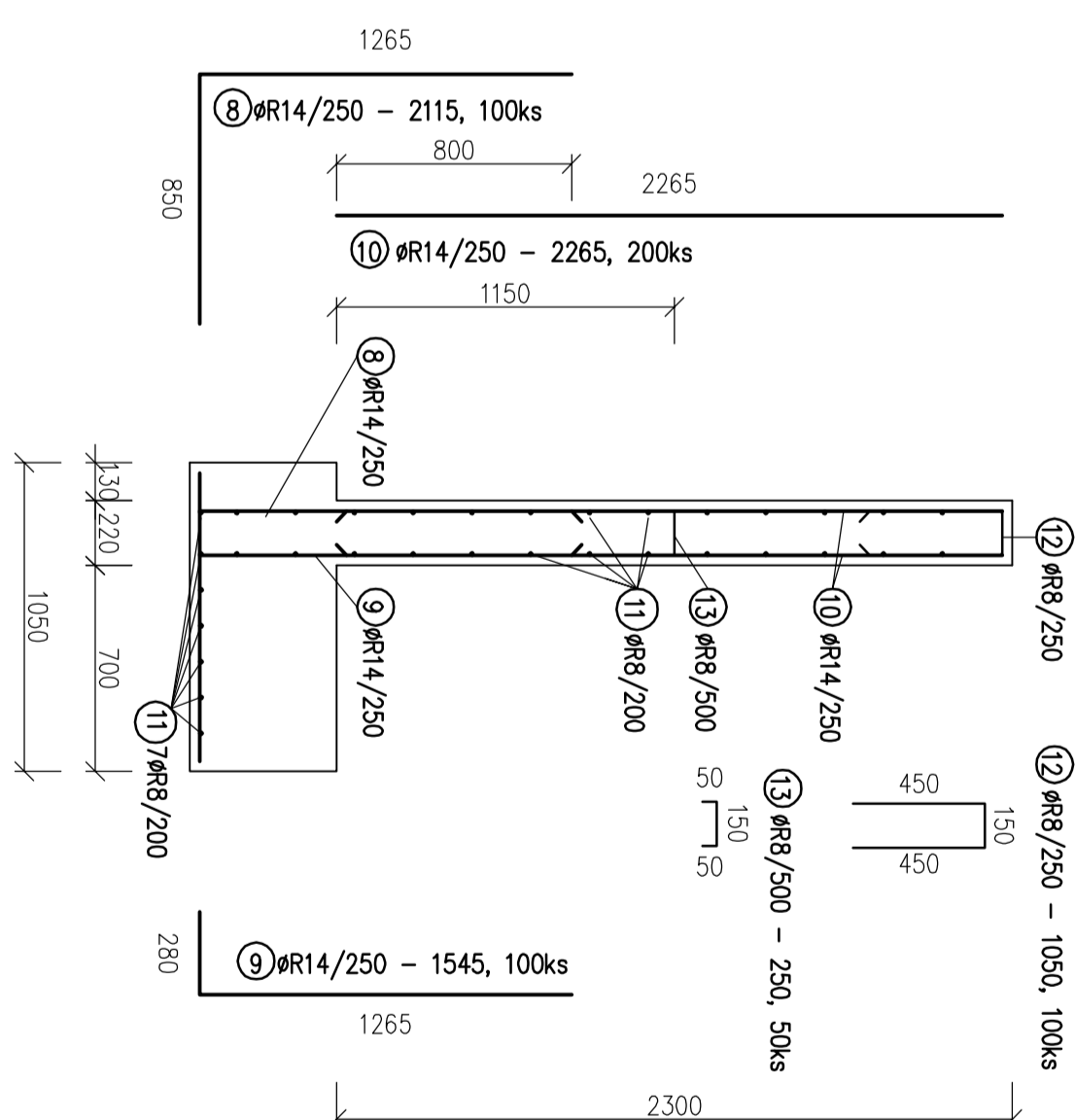
ŘEZ C2-C2  
BETONÁŘSKÁ VÝZTUŽ OPĚRNÉ STĚNY OS1, OS2  
M1:25



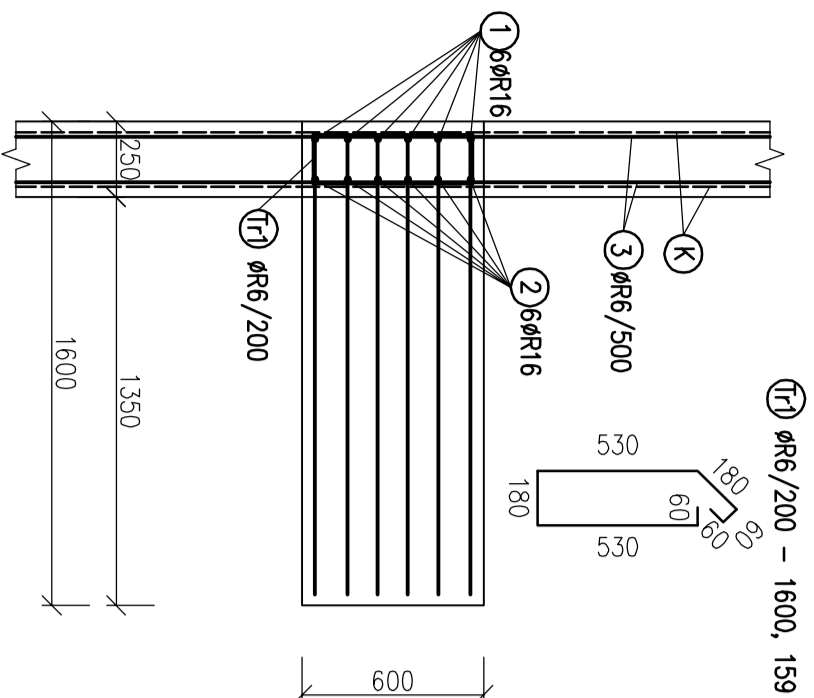
ŘEZ C3-C3  
DETAIL VYVÁZANÍ ROHU OPĚRNÉ STĚNY OS1, OS2  
M1:25



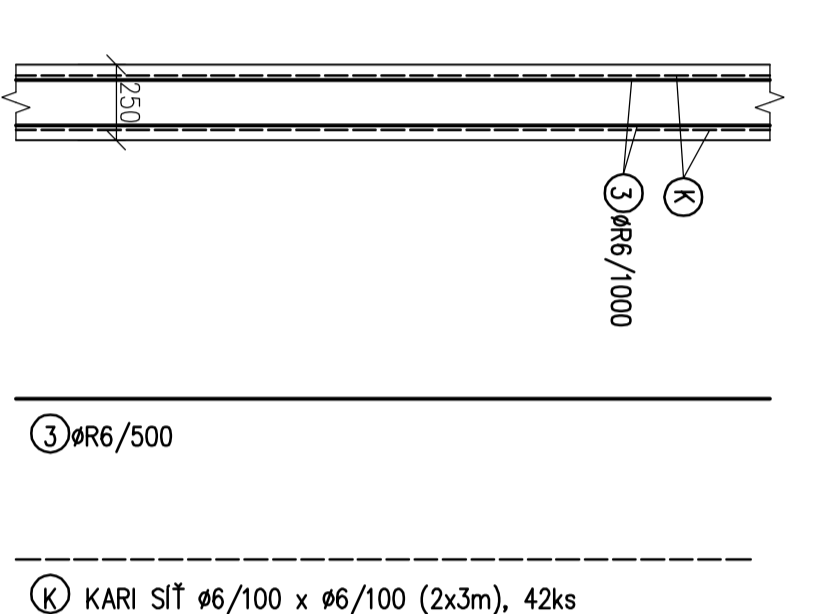
ŘEZ D1-D1  
BETONÁŘSKÁ VÝZTUŽ OPĚRNÉ STĚNY OS3, OS4 M1:25



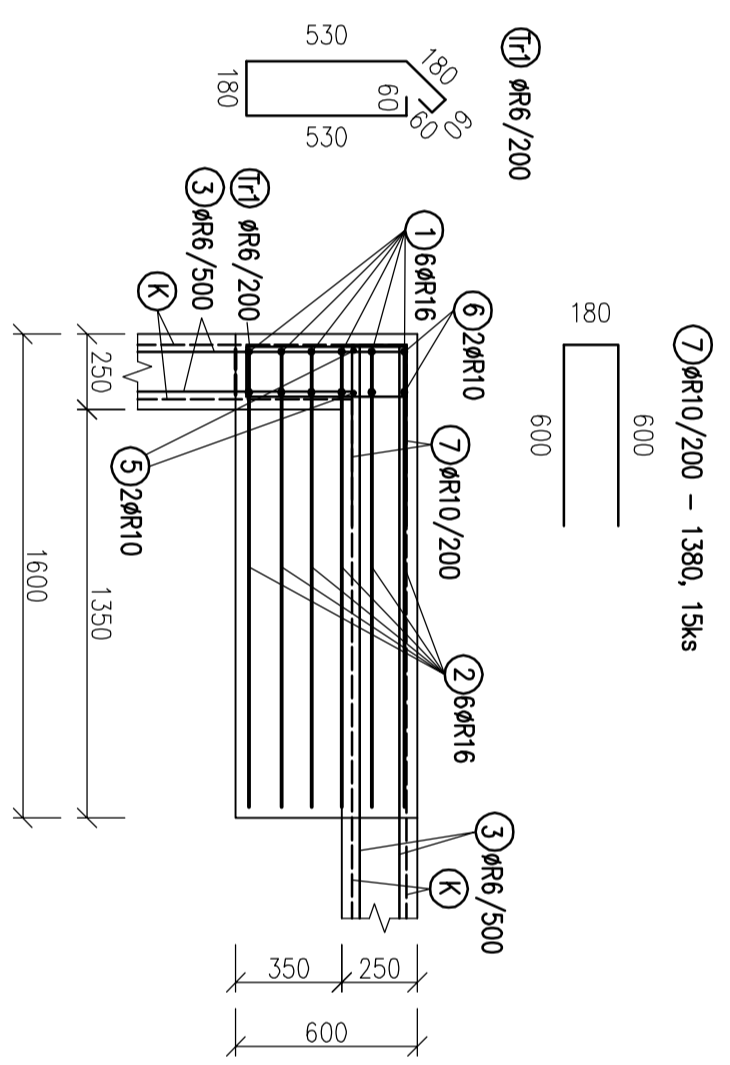
PŮDORIS P1-P1  
BETONÁŘSKÁ VÝZTUŽ OPĚRNÉ STĚNY OS1, OS2  
M1:25



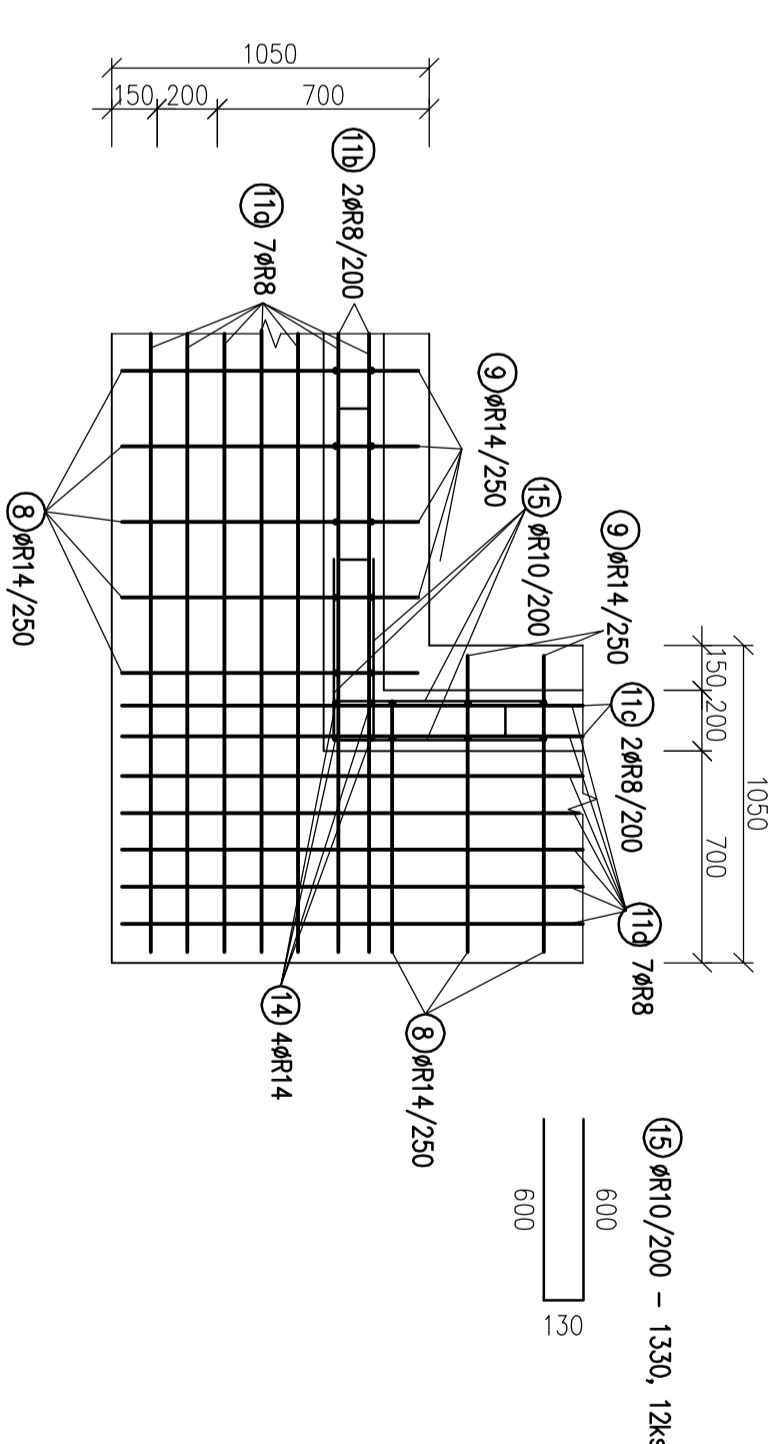
PŮDORIS P2-P2, P3-P3  
BETONÁŘSKÁ VÝZTUŽ OPĚRNÉ STĚNY OS1, OS2  
M1:25



DET 1  
PŮDORIS VYVÁZANÍ ROHU OPĚRNÉ STĚNY OS1 A OS2 M1:25



DET 3  
PŮDORIS VYVÁZANÍ ROHU OPĚRNÉ STĚNY OS3 A OS4 M1:25

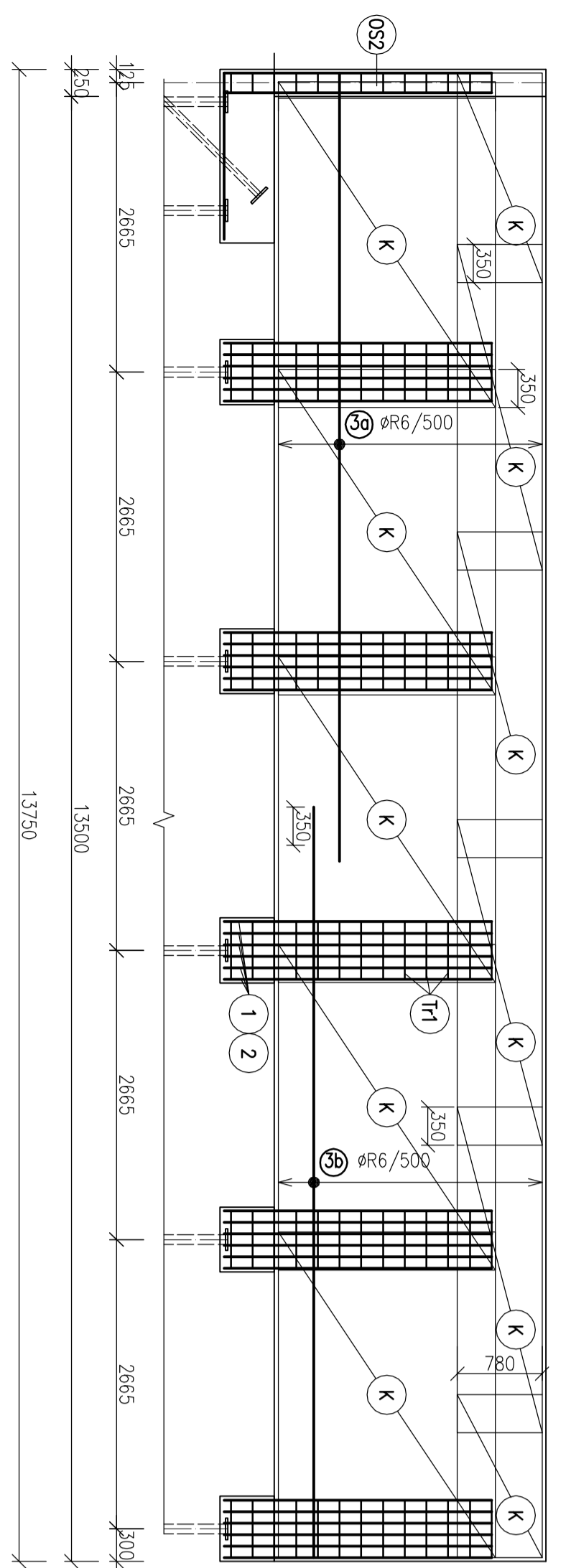


POZN.: POL. (3) ZASTUPUJE TŘÍTO PROUT.

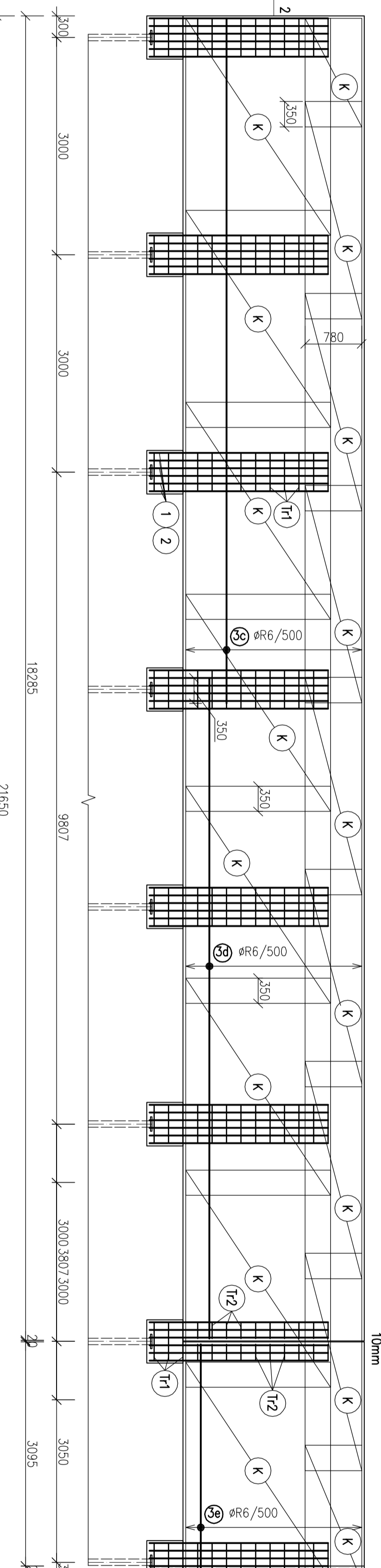
(VZ ŘEZ C3-C3, C4-C4)

- ① #R6/500 - 765, 12ks
- ② #R6/500 - 6915, 12ks
- ③ #R6/500 - 9460, 12ks
- ④ #R6/500 - 970, 12ks
- ⑤ #R6/500 - 3275, 12ks
- ⑥ #R6/200 - 160, 159 ks
- ⑦ #R6/500
- ⑧ KARI SIT #6/100 x #6/100 (2x3m), 42ks
- ⑨ #R6/200 - 90, 20 ks
- ⑩ #R6/1000
- ⑪ #R6/500
- ⑫ KARI SIT #6/100 x #6/100 (2x3m), 42ks

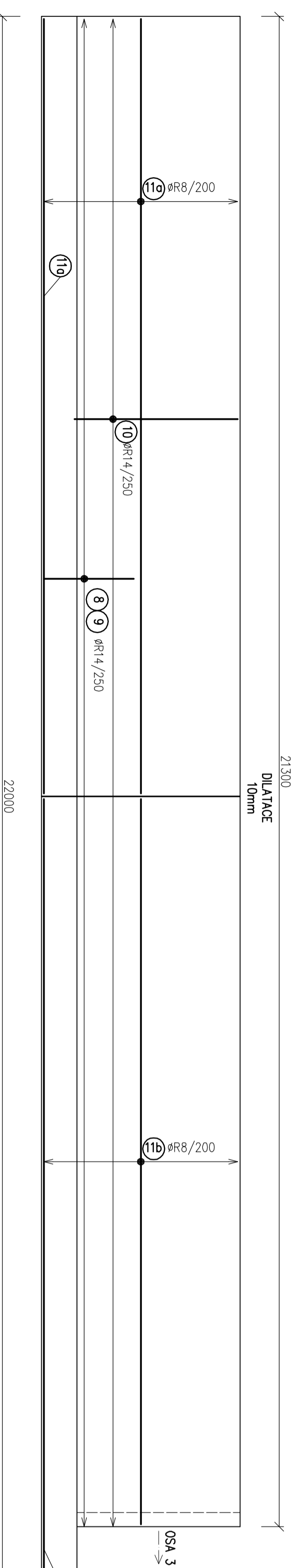
ŘEZ C5-C5  
POHLED NA BETONÁŘSKOU VÝZTUŽ STĚNY OS1 V OSE 1  
M1:50



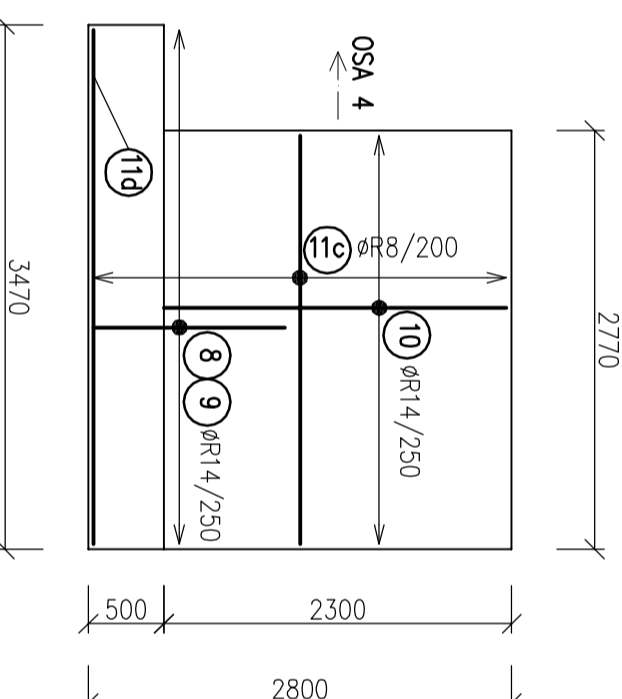
ŘEZ C6-C6  
POHLED NA BETONÁŘSKOU VÝZTUŽ STĚNY OS2 V OSE 2  
M1:50



ŘEZ D3-D3  
POHLED BETONÁŘSKOU VÝZTUŽ STĚNY OS3 V OSE 3  
M1:50



ŘEZ D4-D4  
POHLED BETONÁŘSKOU VÝZTUŽ STĚNY OS4 V OSE 4  
M1:50



POZNÁMKY

- STRUKOVÁNÍ KARI SIT (K) PŘESKROU 35mm
- NĚKTERÉ KARI SIT LÉ. POTŘEBNA NA STAVĚ SEŘADNOU POULE TVARU OPĚRNÉ STĚNY OS1 POŘ. OS2
- KVADR. THAKEX (Q) BUDE POUŽITI POUZE V VĚSTĚ DULAVCE OPĚRNÉ STĚNY OS2 VZ ŘEZ C6-C6

BETON C 25/30 - XC3  
OCEĽ B500B  
KRYTÍ 35mm

ZODP. PROJEKTANT	Ing. Petr KUDRNOVSKÝ	INGRISIL	Ing. Petr KUDRNOVSKÝ
Ing. Luboš KLUSÁK	Ing. Petr KUDRNOVSKÝ		Ing. Petr KUDRNOVSKÝ
DESIGNER	David Dangl	PROJ.	Jiřina Šimešová
INTERIOR	ZVANOUŠEK, JIŘI	POUŽITÍ DOKUMENTACE	Č. 1003/178
FACE	STAVEBNÍ ZAŘÍZENÍ OPĚRNÉ STĚNY		
	A. OPEVNĚNÍ STĚNY - ZÁS. DOLNÍ DÍL DULAVCE		
OSAH.:	Měřítko: 2:5 a šedé odstupňová, šedá a bílá odstupňová		
OSAH.:	VÝKRES BETONÁŘSKÉ VÝZTUŽE OPĚRNÝCH STĚN		